

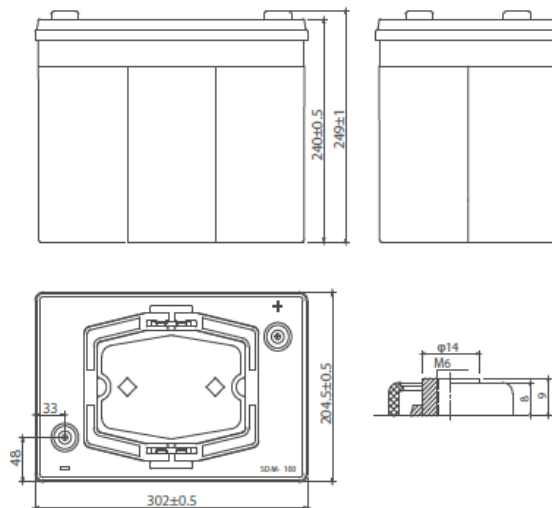
# Спецификация

## СПЕС12-100 (12В 100А·ч)

Свинцово-кислотная герметизированная аккумуляторная батарея типа AGM

### Основные параметры

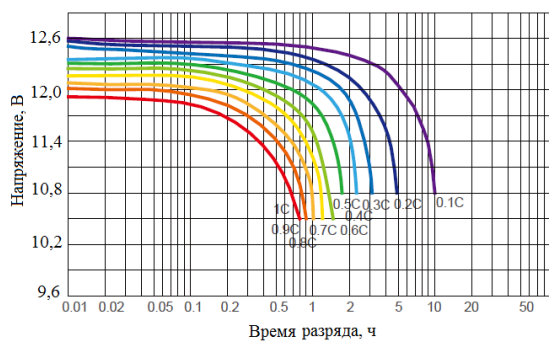
Номинальное напряжение		12 В
Емкость		100 А·ч
Размеры	Общая высота	249 мм
	Высота	240 мм
	Длина	302 мм
	Ширина	204,5 мм
Вес		32 кг
Срок службы		15 лет



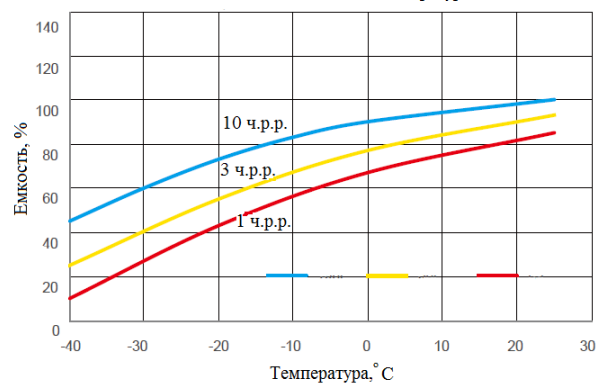
### Электрические характеристики

Емкость (25°C)	10-часовой разряд	100 А·ч
	5-часовой разряд	98,5 А·ч
	3-часовой разряд	85,5 А·ч
	Часовой разряд	78,6 А·ч
	15 минутный разряд	60,1 А·ч
Внутреннее сопротивление	Полностью заряженная батарея (25°C)	~2,3 мΩ
Влияние температуры на емкость (10-часовой разряд)	40°C	105%
	25°C	100%
	0°C	95%
	-20°C	80%
Саморазряд (20°C) (Емкость после)	1 месяц хранения	97%
	3 месяца хранения	92%
	6 месяцев хранения	84%
Макс. ток разряда (25°C)	1600А (5с)	
Выводы	М6	
Заряд (При постоянном напряжении, 25°C)	Цикл.	14.4-15,0В нач. ток: 40А
	Буфер.	13.4~13.6 В (-18 мВ/°С)
Диапазон рабочих температур	От -50°C до 75°C	

Разрядные характеристики (25 °С)



Зависимость емкости от температуры



### Характеристики разряда постоянным током (А, 25°C)

U, В/время	2 мин	5 мин	10 мин	15 мин	20 мин	30 мин	45 мин	1 ч	2 ч	3 ч	4 ч	5 ч
9.90	640,30	440,20	315,7	240,30	197,50	146,50	104,30	78,60	41,90	30,40	23,70	20,30
10,5	520,10	400,90	282,6	220,30	183,20	136,80	100,40	76,60	39,90	28,50	22,20	19,70
11.1	400,20	320,40	228,8	187,20	161,80	125,10	94,10	73,50	37,40	27,20	21,10	18,80

### Характеристики разряда постоянной мощностью (Вт, 25°C)

U, В/время	2 мин	5 мин	10 мин	15 мин	20 мин	30 мин	45 мин	1 ч	2 ч	3 ч	4 ч	5 ч
9.90	6708,60	4805,40	3357,60	2654,40	2201,40	1651,80	1192,20	888,00	469,20	348,00	273,60	225,60
10,5	5603,40	4401,60	3202,80	2503,20	2112,60	1580,40	1143,60	875,40	460,80	344,40	265,80	219,60
11.1	4502,40	3603,00	2651,40	2155,20	1825,20	1435,80	1030,20	750,60	421,80	332,40	256,20	208,20