

**MASTER DISTRIBUTOR**

: 27TMH                    POD  
 : 324 171 248  
 : -  
 : - ( / )  
 :



**T2** Technology

BCI		A		B			100			D		
		@25	@75 A	5	20	100						
		<b>12V</b>						<b>T2 Technology™</b>				
27	<b>27TMH</b>	200	51	95	115	128	1,54	5, 7, 8, 9	324	171	248	28

B.  $\frac{1.75}{27^\circ\text{C}}$  /  $\frac{1.75}{30^\circ\text{C}}$   
 C.  $\frac{1.75}{27^\circ\text{C}}$  /  $\frac{1.75}{30^\circ\text{C}}$   
 D. 127

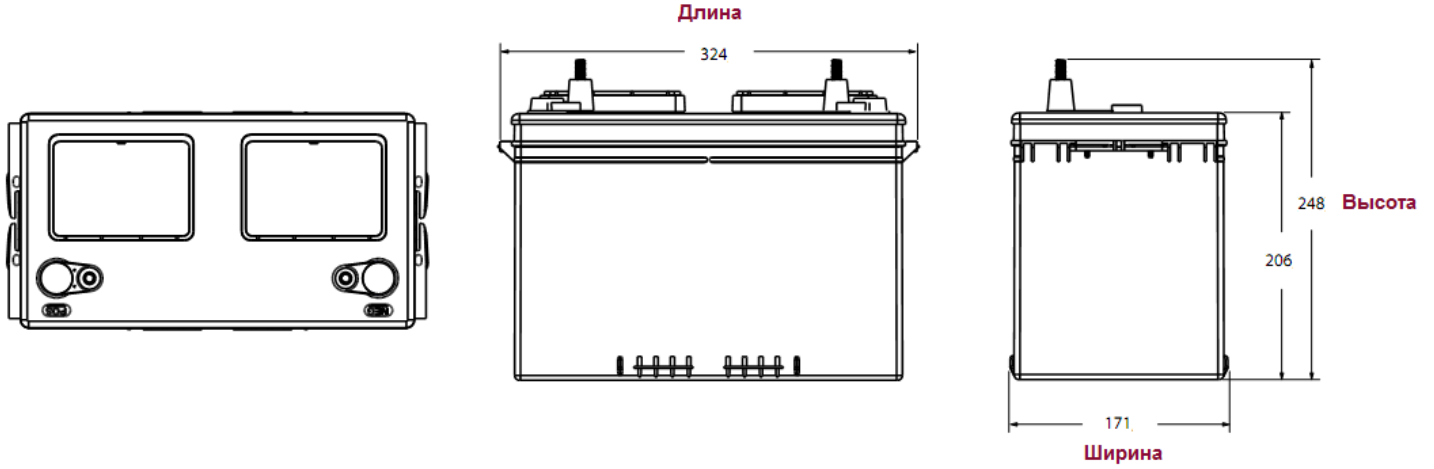
	12V	24V	36V	48V
	14.8	29.6	44.4	59.2
	13.2	26.4	39.6	52.8
	15.5	31.0	46.5	62.0

0.028 /  $\frac{5.55^\circ\text{C}}{25^\circ\text{C}}$  /  $\frac{0.028}{10^\circ\text{C}}$  /  $\frac{0.028}{25^\circ\text{C}}$

-20°C to +45°C. 0°C	5-15 %
60%	

<b>5 LT</b>	<b>L-Терминал</b>	 <p>Высота (мм) 43 Момент затяжки (Нм) 11 – 14 D отверстия (мм) 10</p>
<b>7 UT</b>	<b>Универсальный терминал</b>	 <p>Высота (мм) 28 Момент затяжки (Нм) 10.7 – 11.9 D отверстия (мм) 8</p>
<b>8 AP</b>	<b>Автомобильный терминал</b>	 <p>Высота (мм) 24 Момент затяжки (Нм) 5.6 – 7.9</p>
<b>9 WNT</b>	<b>Терминал с гайкой-барашком</b>	 <p>Высота (мм) 24 D отверстия (мм) 10.7 – 11.9 Болт 5/16-18</p>

( WNT),



## TROJAN 27TMH

