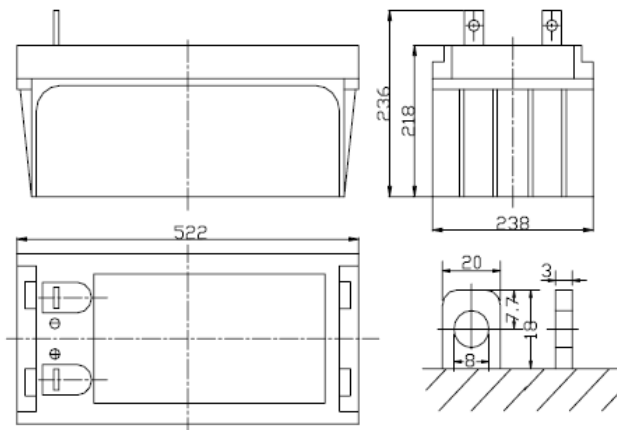




ST12-200 (12В 200Ач)

Спецификации

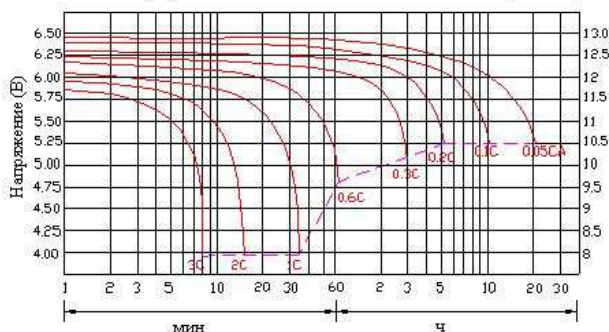
Номинальное напряжение		12 В
Емкость		200 Ач
Размеры	Общая высота	236 мм
	Высота	218 мм
	Длина	522 мм
	Ширина	238 мм
Вес		61 кг



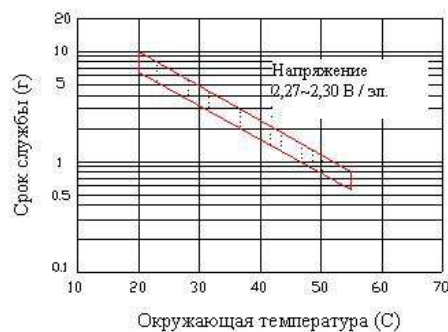
Характеристики

Емкость (25°C)	20-часовой разряд	210 Ач
	10-часовой разряд	200 Ач
	5-часовой разряд	170 Ач
	Часовой разряд	120 Ач
	15 минутный разряд	84 Ач
Внутреннее сопротивление	Полностью заряженная батарея (25°C)	3.5 мΩ
Влияние температуры на емкость (20-часовой разряд)	40°C	102%
	25°C	100%
	0°C	85%
	-15°C	65%
Саморазряд (20°C) (Емкость после саморазряда)	3 месяца хранения	90%
	6 месяцев хранения	80%
	12 месяцев хранения	60%
Макс. ток разряда (25°C)	1600А (5с)	
Выводы	T9/T13	
Заряд (Постоянное напряжение, 25°C)	Цикл.	14.4~14.7 В (-24 мВ/°C) макс. ток: 60 А
	Буфер.	13.6~13.8 В (-18 мВ/°C)

РАЗРЯДНЫЕ ХАРАКТЕРИСТИКИ (25°C)



ВЛИЯНИЕ ТЕМПЕРАТУРЫ НА СРОК СЛУЖБЫ



Характеристики разряда постоянным током (А, 25°C)

F.V/время	5 мин	10 мин	15 мин	30 мин	60 мин	3 ч	5 ч	10 ч	20 ч
9.60 В	631	417	363	206	130	55.0	38.2	20.3	10.5
10.2 В	599	396	348	198	125	53.5	37.0	20.1	10.3
10.5 В	563	372	331	188	119	52.4	36.3	20.0	10.2

Характеристики разряда постоянной мощностью (Вт, 25°C)

F.V/время	5 мин	10 мин	15 мин	30 мин	60 мин	3 ч	5 ч	10 ч	20 ч
9.60 В	6620	4505	3981	2309	1482	639	444	242	124
10.2 В	6289	4279	3822	2217	1423	629	437	240	123
10.5 В	5912	4023	3631	2106	1352	617	429	240	122