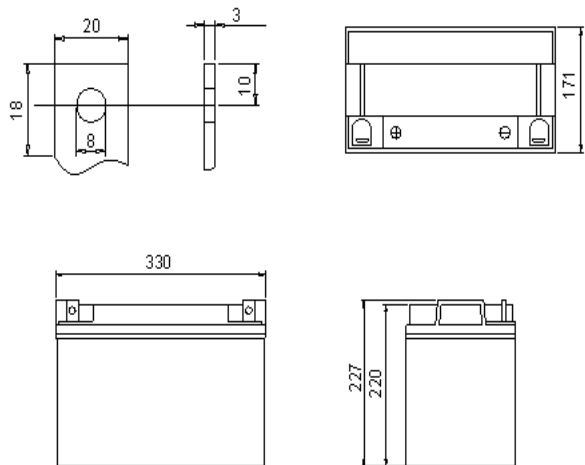




# ST12-100 ( 12В 100Ач )

## Спецификации

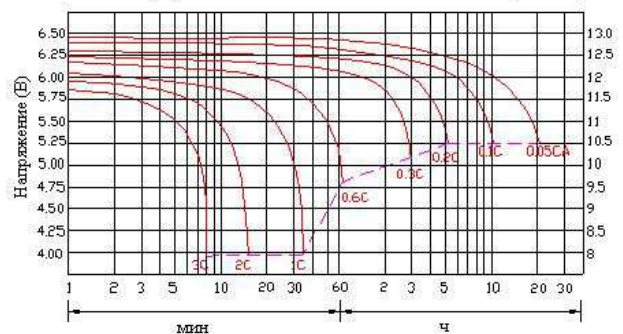
|                        |              |         |
|------------------------|--------------|---------|
| Номинальное напряжение |              | 12 В    |
| Емкость                |              | 100 Ач  |
| Размеры                | Общая высота | 227 мм  |
|                        | Высота       | 220 мм  |
|                        | Длина        | 330 мм  |
|                        | Ширина       | 171 мм  |
| Вес                    |              | 30,6 кг |



## Характеристики

|                                               |                                                    |                                            |      |
|-----------------------------------------------|----------------------------------------------------|--------------------------------------------|------|
| Емкость (25°C)                                | 20-часовой разряд                                  | 105 Ач                                     |      |
|                                               | 10-часовой разряд                                  | 100 Ач                                     |      |
|                                               | 5-часовой разряд                                   | 90 Ач                                      |      |
|                                               | Часовой разряд                                     | 60 Ач                                      |      |
|                                               | 15 минутный разряд                                 | 42 Ач                                      |      |
| Внутреннее сопротивление                      | Полностью заряженная батарея (25°C)                | 5 mΩ                                       |      |
|                                               | Влияние температуры на емкость (20-часовой разряд) |                                            |      |
|                                               |                                                    | 40°C                                       | 102% |
|                                               |                                                    | 25°C                                       | 100% |
|                                               |                                                    | 0°C                                        | 85%  |
|                                               |                                                    | -15°C                                      | 65%  |
| Саморазряд (20°C) (Емкость после саморазряда) | 3 месяца хранения                                  | 90%                                        |      |
|                                               | 6 месяцев хранения                                 | 80%                                        |      |
|                                               | 12 месяцев хранения                                | 60%                                        |      |
| Макс. ток разряда (25°C)                      | 800 А (5с)                                         |                                            |      |
| Выводы                                        | Т6/Т12                                             |                                            |      |
| Заряд (Постоянное напряжение, 25°C)           | Цикл.                                              | 14.4~14.7 В (-24 мВ/°С)<br>макс. ток: 30 А |      |
|                                               | Буфер.                                             | 13.6~13.8 В (-18 мВ/°С)                    |      |

### РАЗРЯДНЫЕ ХАРАКТЕРИСТИКИ (25°C)



### ВЛИЯНИЕ ТЕМПЕРАТУРЫ НА СРОК СЛУЖБЫ



### Характеристики разряда постоянным током (А, 25°C)

| F.V/время | 5 мин | 10 мин | 15 мин | 30 мин | 60 мин | 3 ч  | 5 ч  | 10 ч | 20 ч |
|-----------|-------|--------|--------|--------|--------|------|------|------|------|
| 9.60 В    | 310   | 213    | 170    | 105    | 65.0   | 26.4 | 18.5 | 10.3 | 5.35 |
| 10.2 В    | 295   | 203    | 163    | 101    | 62.4   | 26.0 | 18.2 | 10.2 | 5.35 |
| 10.5 В    | 277   | 191    | 155    | 95.5   | 59.3   | 25.5 | 17.8 | 10.0 | 5.35 |

### Характеристики разряда постоянной мощностью (Вт, 25°C)

| F.V/время | 5 мин | 10 мин | 15 мин | 30 мин | 60 мин | 3 ч | 5 ч | 10 ч | 20 ч |
|-----------|-------|--------|--------|--------|--------|-----|-----|------|------|
| 9.60 В    | 3259  | 2305   | 1864   | 1160   | 741    | 310 | 219 | 123  | 64.2 |
| 10.2 В    | 3096  | 2189   | 1789   | 1128   | 711    | 306 | 215 | 122  | 64.2 |
| 10.5 В    | 2910  | 2058   | 1700   | 1072   | 676    | 300 | 210 | 119  | 63.6 |