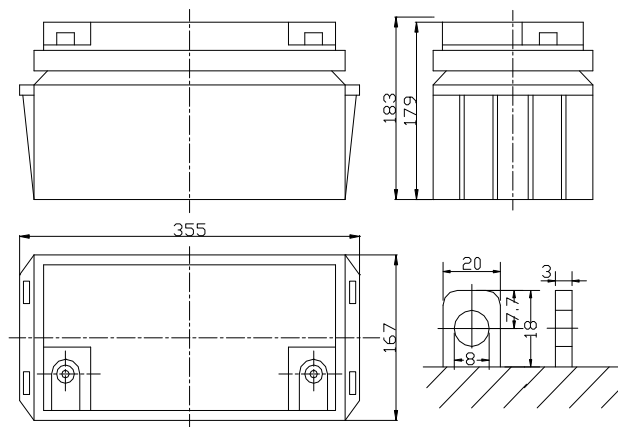




# ST12-65 ( 12В 65Ач )

## Спецификации

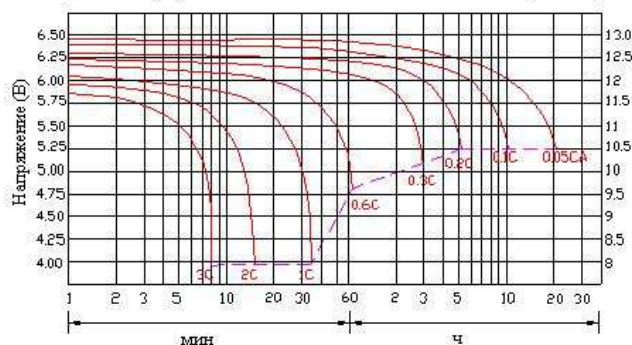
|                        |              |         |
|------------------------|--------------|---------|
| Номинальное напряжение |              | 12 В    |
| Емкость                |              | 65 Ач   |
| Размеры                | Общая высота | 183 мм  |
|                        | Высота       | 179 мм  |
|                        | Длина        | 355 мм  |
|                        | Ширина       | 167 мм  |
| Вес                    |              | 20,6 кг |



## Характеристики

|  |                                     |  |
|--|-------------------------------------|--|
| Емкость (25°C)                                     | 20-часовой разряд                   | 68.2 Ач                                      |
|  | 10-часовой разряд                   | 65.0 Ач                                      |
|  | 5-часовой разряд                    | 55.2 Ач                                      |
|  | Часовой разряд                      | 39.0 Ач                                      |
|  | 15 минутный разряд                  | 27.3 Ач                                      |
| Внутреннее сопротивление                           | Полностью заряженная батарея (25°C) | 6 mΩ   |
| Влияние температуры на емкость (20-часовой разряд) | 40°C                                | 102%   |
|  | 25°C                                | 100%   |
|  | 0°C                                 | 85%  |
|  | -15°C                               | 65%  |
| Саморазряд (20°C) (Емкость после саморазряда)      | 3 месяца хранения                   | 90%  |
|  | 6 месяцев хранения                  | 80%  |
|  | 12 месяцев хранения                 | 60%  |
| Макс. ток разряда (25°C)                           | 650А (5с)                           |  |
| Выводы   | T5/T12                              |  |
| Заряд (Постоянное напряжение, 25°C)                | Цикл.                               | 14.4~14.7 В (-24 мВ/°С)<br>макс. ток: 19.5 А |
|  | Буфер.                              | 13.6~13.8 В (-18 мВ/°С)                      |

## РАЗРЯДНЫЕ ХАРАКТЕРИСТИКИ (25°C)



## ВЛИЯНИЕ ТЕМПЕРАТУРЫ НА СРОК СЛУЖБЫ



## Характеристики разряда постоянным током (А, 25°C)

| F.V/время | 5 мин | 10 мин | 15 мин | 30 мин | 60 мин | 3 ч  | 5 ч  | 10 ч | 20 ч |
|-----------|-------|--------|--------|--------|--------|------|------|------|------|
| 9.60 В    | 199   | 139    | 105    | 65.0   | 41.0   | 16.7 | 11.7 | 6.65 | 3.45 |
| 10.2 В    | 189   | 132    | 101    | 62.4   | 39.4   | 16.5 | 11.5 | 6.60 | 3.45 |
| 10.5 В    | 178   | 124    | 95.8   | 59.3   | 37.4   | 16.2 | 11.3 | 6.50 | 3.40 |

## Характеристики разряда постоянной мощностью (Вт, 25°C)

| F.V/время | 5 мин | 10 мин | 15 мин | 30 мин | 60 мин | 3 ч | 5 ч | 10 ч | 20 ч |
|-----------|-------|--------|--------|--------|--------|-----|-----|------|------|
| 9.60 В    | 2088  | 1498   | 1153   | 729    | 467    | 196 | 138 | 79.4 | 41.4 |
| 10.2 В    | 1984  | 1423   | 1109   | 700    | 449    | 194 | 136 | 78.8 | 41.4 |
| 10.5 В    | 1965  | 1338   | 1052   | 665    | 426    | 191 | 134 | 77.6 | 40.8 |