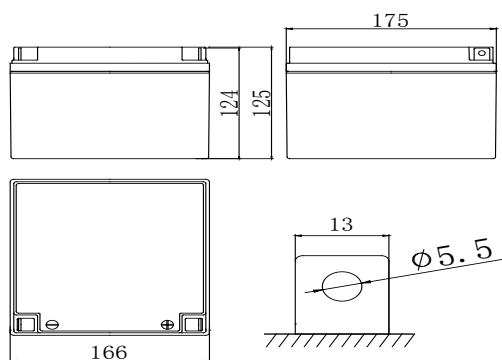


# СТАН12-25 (12В 25А·ч)

Свинцово-кислотная герметизированная аккумуляторная батарея типа AGM

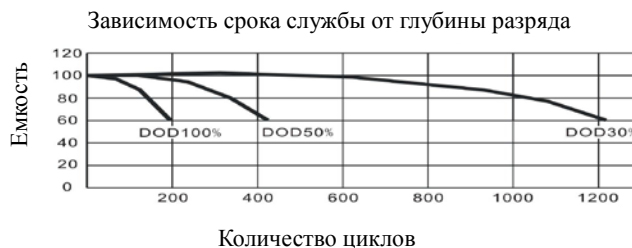
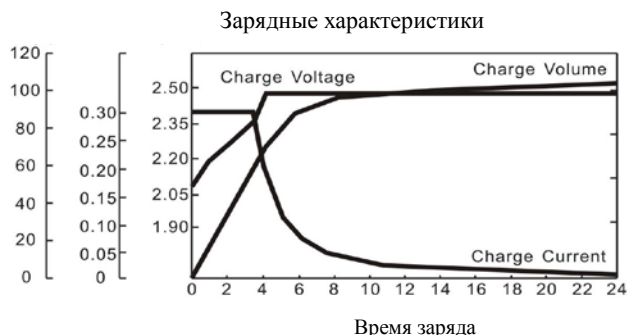
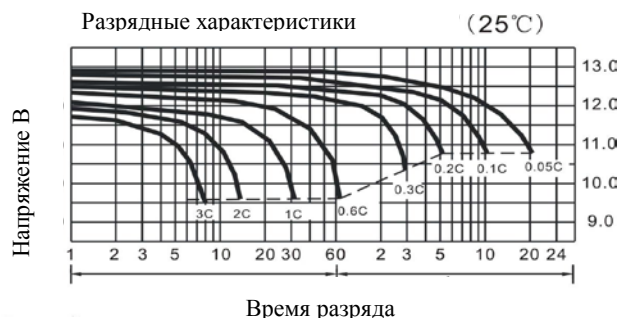
## Спецификации

Номинальное напряжение	12 В	
Емкость	25 А·ч	
Размеры	Общая высота	125 мм
	Высота	124 мм
	Длина	166 мм
	Ширина	175 мм
Вес	7,9 кг	



## Характеристики

Емкость (25°C)	10-часовой разряд	25,0 А·ч
	5-часовой разряд	24,7 А·ч
	3-часовой разряд	22,8 А·ч
	Часовой разряд	17,5 А·ч
	15 минутный разряд	13,4 А·ч
Внутреннее сопротивление	Полностью заряженная батарея (25°C)	~20 мΩ
Влияние температуры на емкость (20-часовой разряд)	40°C	102%
	25°C	100%
	0°C	85%
	-15°C	65%
Саморазряд (20°C) (Емкость после)	3 месяца хранения	91%
	6 месяцев хранения	82%
	12 месяцев хранения	64%
Макс. ток разряда (25°C)	150А (5с)	
Выводы	ТЗ	
Заряд (При постоянном напряжении, 25°C)	Цикл.	14.4~15,0 В (-30 мВ/°С) макс. ток: 7,5 А
	Буфер.	13.5~13.8 В (-20 мВ/°С)



### Характеристики разряда постоянным током (А, 25°C)

F.V/время	10 мин.	15 мин.	30 мин.	60 мин.	2 ч	3ч	4 ч	5ч	10 ч
9.60 В	68,27	53,66	33,10	17,54	10,14	7,79	6,39	5,23	2,70
10.2 В	58,81	47,00	30,06	17,17	9,92	7,62	6,25	5,12	2,64
10.5 В	56,42	44,34	28,91	16,87	9,75	7,49	6,14	5,03	2,59
10.8 В	55,38	43,53	28,37	16,56	9,57	7,35	6,03	4,94	2,50

### Характеристики разряда постоянной мощностью (Вт, 25°C)

F.V/время	10 мин.	15 мин.	30 мин.	60 мин.	2 ч	3 ч	4 ч	5ч	10 ч
9.60 В	798,7	627,7	387,2	205,2	118,6	91,0	74,8	61,3	31,5
10.2 В	699,7	549,9	351,7	200,8	116,1	89,1	73,2	60,0	30,9
10.5 В	660,1	518,8	338,2	197,4	114,1	87,6	71,9	58,9	30,2
10.8 В	647,9	509,2	331,9	193,7	112,0	85,9	70,6	57,9	29,3