



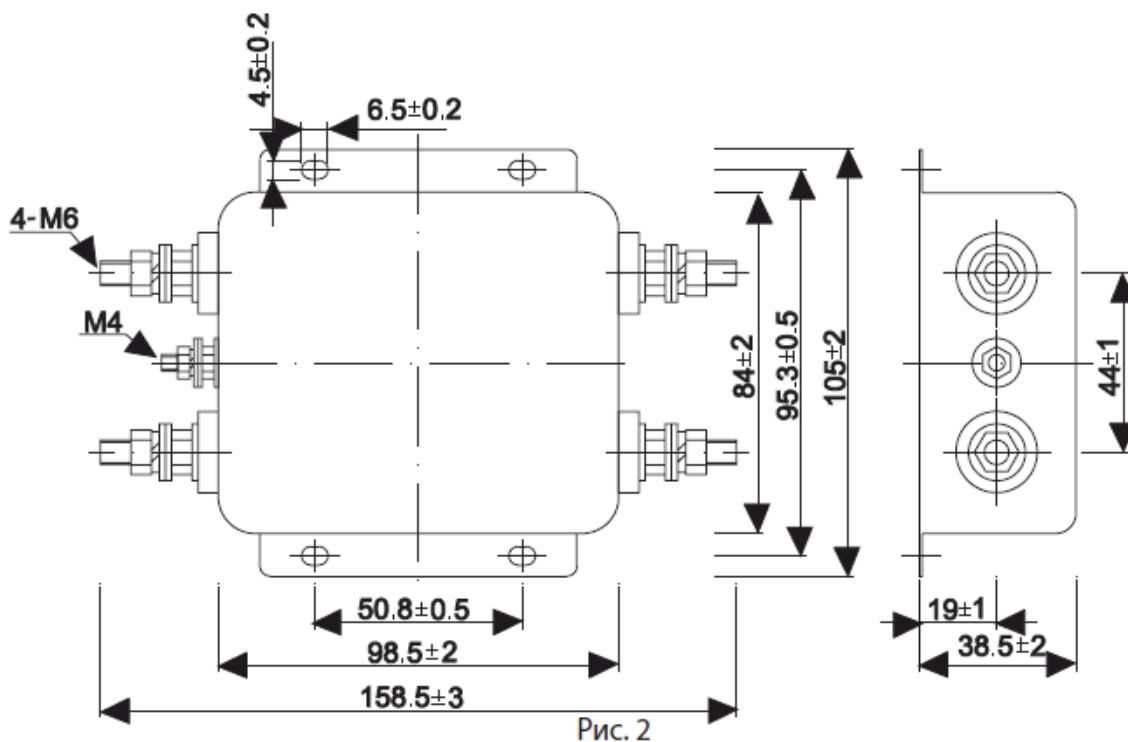
Паспорт DL-50D3

Универсальный, легкий в установке фильтр DL-50D3 предназначен для применения во входных цепях различных радиоэлектронных устройств для подавления сетевых помех.

ТЕХНИЧЕСКИЕ ХАРАКТЕРИСТИКИ

Номинальное напряжение: 250 В перем. тока, 50/60 Гц
Номинальный ток: 50 А перем. тока, 50/60 Гц
Затухание: 11 дБ на 150 кГц
Климатическое исполнение: 25/085/21
Рабочая частота: 50/60 Гц
Перегрузка по напряжению:
 фаза-фаза: 1500 В пост. тока (1 мин.)
 фаза-земля: 1500 В перем. тока
Диапазон рабочих температур: -25...85°C

Подключение подводящих и отводящих линий производится в строгом соответствии с маркировкой на корпусе фильтра. Габаритные размеры указаны на рис. 2



Фильтр DL-50D3 поставляется в групповой упаковке по 10 шт. При индивидуальной поставке упаковка не предоставляется. Гарантийный срок эксплуатации 12 месяцев с даты продажи.